

HARVIA GRIFFIN COLOUR LIGHT

EN Control unit

CZ Řidící jednotka



EN

These instructions for installation and use are intended for owners of colour light units and control units and for electricians responsible for installing colour light units and control units. Once the control unit is installed, these instructions for installation and use are handed over to the owner of the colour light units and control unit, or to the person in charge of maintaining them.

CONTROL UNIT HARVIA GRIFFIN COLOUR LIGHT (CG170T)

Control unit's purpose of use: The control unit is meant for controlling the functions of colour light units. It is not to be used for any other purpose.

Congratulations on making an excellent choice!

CONTENTS

1. HARVIA GRIFFIN COLOUR LIGHT	3
1.1. General	3
1.2. Technical Data.....	3
2. INSTRUCTIONS FOR USE	4
2.1. Colour Light On/Off	4
2.2. Choosing Cycle Type	4
2.3. Setting Brightness	4
2.4. Setting Cycle Speed	4
3. INSTRUCTIONS FOR INSTALLATION	5
3.1. Installing the Control Panel	5
3.2. Installing the Power Unit	5
3.2.1. Electrical Connections	6
3.2.2. Chaining Power Units	6
3.2.3. Power Unit Fuse Faults	7
4. SPARE PARTS	7

CZ

Návod pro instalaci a použití barevné terapie
Rídící jednotka Harvia Griffin Colour Light (CG170T)
je určena pro ovládání barevné terapie .
Nesmí být použito pro jiné účely.

OBSAH

1. HARVIA GRIFFIN COLOUR LIGHT	3
1.1. Úvod	3
1.2. Technické údaje	3
2. Návod pro použití	4
2.1. On / Off jednotky.....	4
2.2. Vyber barevneho cyklu	4
2.3. Nastavení jasu	4
2.4. Nastavení rychlosti barev	4
3. Instrukce pro instalaci	5
3.1. Instalace řídicí jednotky	5
3.2. Instalace silové jednotky	5
3.2.1. Elektrické zapojení	6
3.2.2. Propojení silových jednotek	6
3.2.3. Vada pojistek	7
4. NAHRADNÍ díly	7

1. HARVIA GRIFFIN COLOUR LIGHT

1.1. General

The purpose of Harvia Griffin Colour Light control unit is to control Harvia colour light units. The control unit consists of a control panel and a power unit. See figure 1.

One power unit can control one or two colour light units. Up to 8 power units can be connected in series so that they share the same control panel (see section 3.2.2.).

From the control panel, you can set the unit to cycle all four colours or choose just one colour. You can also set the colour light brightness and cycle speed.

1.2. Technical Data

Control panel

- Cycle speed adjustment range: 5 s–120 s
- Brightness adjustment range 20 %–100 %
- Length of data cable: 5 m (10 m extension cables available, max. total length 30 m)
- Dimensions: 94 mm x 28 mm x 113 mm

Power unit

- Supply voltage: 230 V 1N~
- Power supply is protected against short-circuit
- Dimensions: 270 mm x 80 mm x 201 mm

Colour light unit (not included)

- Halogen bulbs (blue, green, yellow, red)
- Power 50 W/12 V DC

Note! All service operations must be done by professional maintenance personnel. No user-serviceable parts inside.

1. HARVIA GRIFFIN COLOUR LIGHT

1.1. Uvod

Ridici jednotka Griffin Colour Light je určena pro ovladání barevné terapie Harvia.

Jedna silová část může napájet 1 nebo 2 barevné terapie. V případě propojení silových částí seriově, lze jedním ovládacím panelem ovládat až 8 silových částí. (viz. kategorie 3.2.2.).

Ovládacím panelem lze ovládat cykly 4 barevných světel nebo si vybrat pouze jedno světlo. Dale si můžete nastavit jas a rychlost světel.

1.2. Technické údaje

Ovládací panel

- Rychlost opakování: 5 - 120 s
- Intenzita jasu: 20 %–100 %
- Délka datového kabelu: 5 m (možný i 10 m) maximální délka kabelu - 30m
- Rozměry: 94 mm x 28 mm x 113 mm

Napájení

- Napětí: 230 V 1N~
- Napájecí zdroj je chráněn proti zkratu
- Rozměry: 270 mm x 80 mm x 201 mm

Barevná terapie (není v balení)

- Halogenové lampy (modrá, zelená, žlutá, červená)
- Napájení 50 W/12 V DC

POZOR!

Všechny servisní a instalační věci musí provádět vyskolený pracovník.

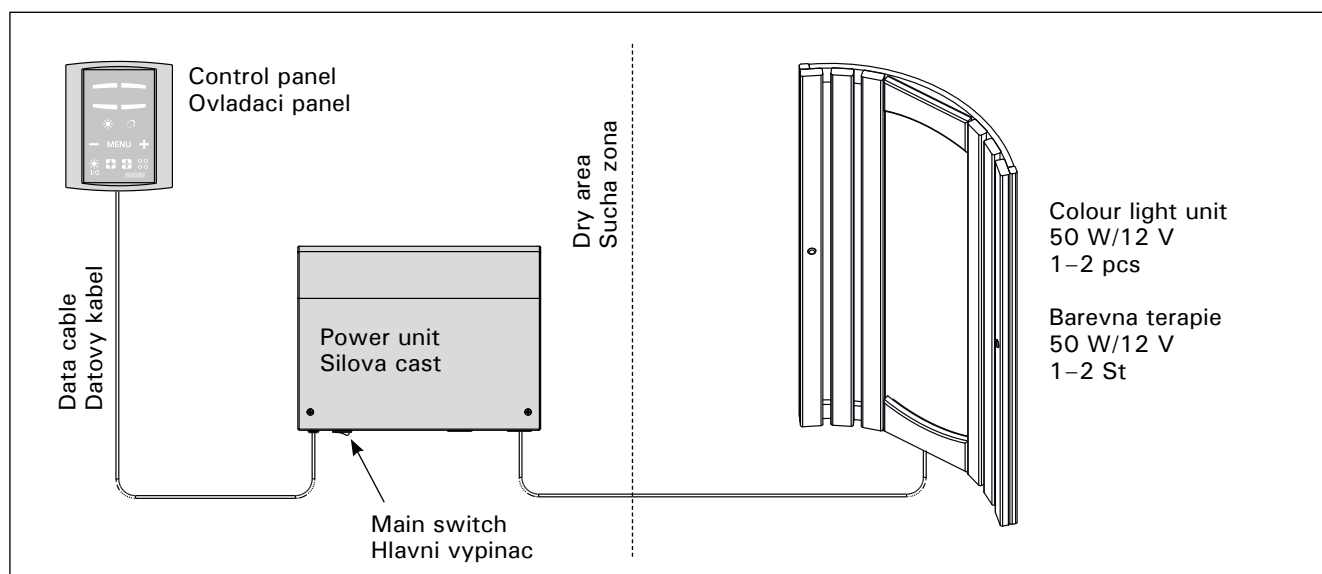


Figure 1. System components
Obraek 1. Komponenty

2. INSTRUCTIONS FOR USE

When the control unit is connected to the power supply and the main switch (see figure 1) is switched on, the control unit is in standby mode and ready for use. I/O button's background light glows on the control panel.

2. Instrukce pro použití

Když propojíte ovladací panel se silovou jednotkou a sepnete hlavní vypínač (obr. 1) na polohu ON. Zapne se podsvětlení tlačítka I/O na ovladacím panelu.

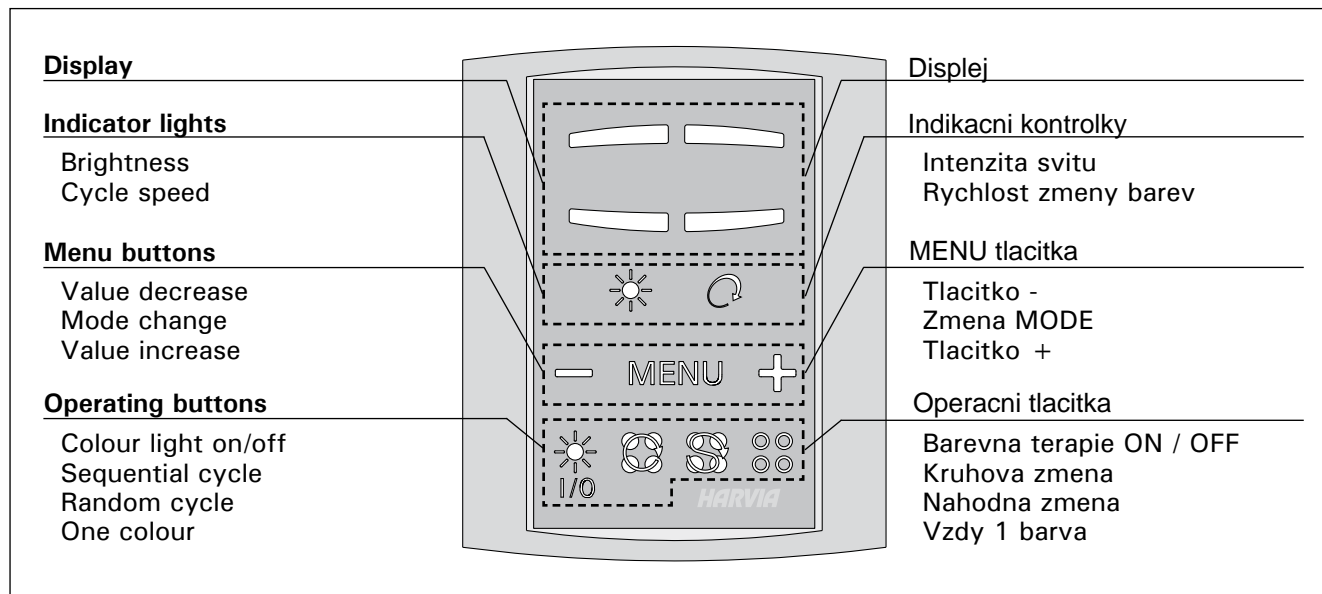


Figure 2. Control panel
Obraek 2. Ovladaci panel

2.1. Colour Light On/Off



Switch the light on or off by pressing the I/O button on the control panel.

2.2. Choosing Cycle Type



Sequential cycle. The colours change in sequence yellow-red-blue-green.



Random cycle. The colours change in random order.



One colour. The cycle is stopped. Press again to change the colour.

2.3. Setting Brightness

- Press the MENU button. The indicator light for brightness starts to blink.
- Press [+] to increase and [-] to decrease brightness.
- Press the MENU button twice to return to basic mode.

2.4. Setting Cycle Speed

- Press the MENU button twice. The indicator light for cycle speed starts to blink.
- Press [+] to increase and [-] to decrease the cycle speed.
- Press the MENU button to return to basic mode.

2.1. Ovladaci panel ON / OFF



Stiskem tlačítka ON/OFF se spina a vypina ovladací jednotka.

2.2. Vyber cyklu



Kruhovy cyklus. Barevne zmeny jsou v kruhu zltá - cervená - modrá - zelená



Nahodny cyklus:
Barvy se meni nahodne



Jedna barva. Sviti pouze jedno svetlo.
Dalsim stiskem se zmeni barva svetla.

2.3. Intenzita jasu

- Stisknete tlačitko MENU. Indikator jasu se rozsviti. Tlačitky (+) a (-) si nastavíte jas. Dalsim stiskem 2x MENU se dostanete do zakladni nabidky.

2.4. Zmena rychlosti zmen

- Stisknete tlačitko MENU. Indikator jasu se rozsviti. Tlačitky (+) a (-) si nastavíte jas. Dalsim stiskem 2x MENU se dostanete do zakladni nabidky.

3. INSTRUCTIONS FOR INSTALLATION

The electrical connections of the control unit may only be made by an authorised, professional electrician and in accordance with the current regulations. When the installation of the control unit is complete, the person in charge of the installation must pass on to the user the instructions for installation and use that come with the control unit and must give the user the necessary training.

3.1. Installing the Control Panel

Install the control panel in a dry place with an ambient temperature of $>0\text{ }^{\circ}\text{C}$ where it can be accessed conveniently. Figure 3.

- Thread the data cable through the hole in the back cover.
- Fasten the back cover to a wall with screws.
- Push the data cable to the connector.
- Press the front cover into the back cover.

- Prostrčte datový kabel otvorem v zadním krytu panelu.
- Prisroubujte zadní kryt pomocí dodaných vrtů do stěny.
- Zapojte kabel do zdirky.
- Zaklapnete přední panel do zadního krytu.

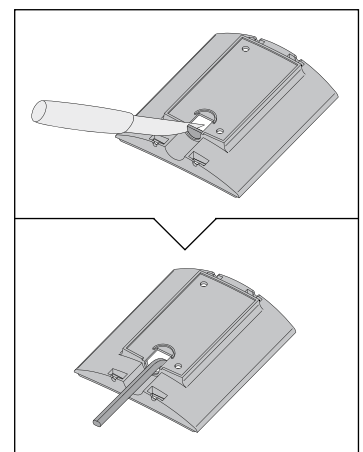
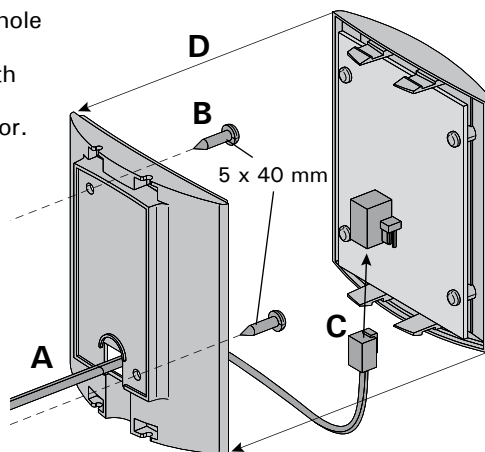


Figure 3.
Obrazek 3.

3.2. Installing the Power Unit

Install the power unit to a wall, in a dry place with an ambient temperature of $>0\text{ }^{\circ}\text{C}$. See figure 4 for instructions on how to open the power unit cover and how to fix the unit to the wall.

Note! Do not embed the power unit into the wall, since this may cause excessive heating of the internal components of the unit and lead to damage. See figure 4.

3. Instrukce pro instalaci

Elektrické zapojení řídicí a silové jednotky, může provádět pouze autorizovaná, poverená osoba, s platnými oprávněními. Po provedení zapojení je nutné seznámit uživatele se zařízením.

3.1. Instalace kontrolního panelu

Panel musí být instalován v suchém prostředí při teplotě nad 0°C a na přístupném místě.

3.2. Instalace silové jednotky

Panel musí být instalován v suchém prostředí při teplotě nad 0°C a na přístupném místě. Obrazek 4. Jak otevřít silovou jednotku a upevnit ji na stěnu.

POZOR!

Silová jednotka nesmí být zapuštěna do stěny, mohlo by dojít k prehřátí vnitřních součástí jednotky

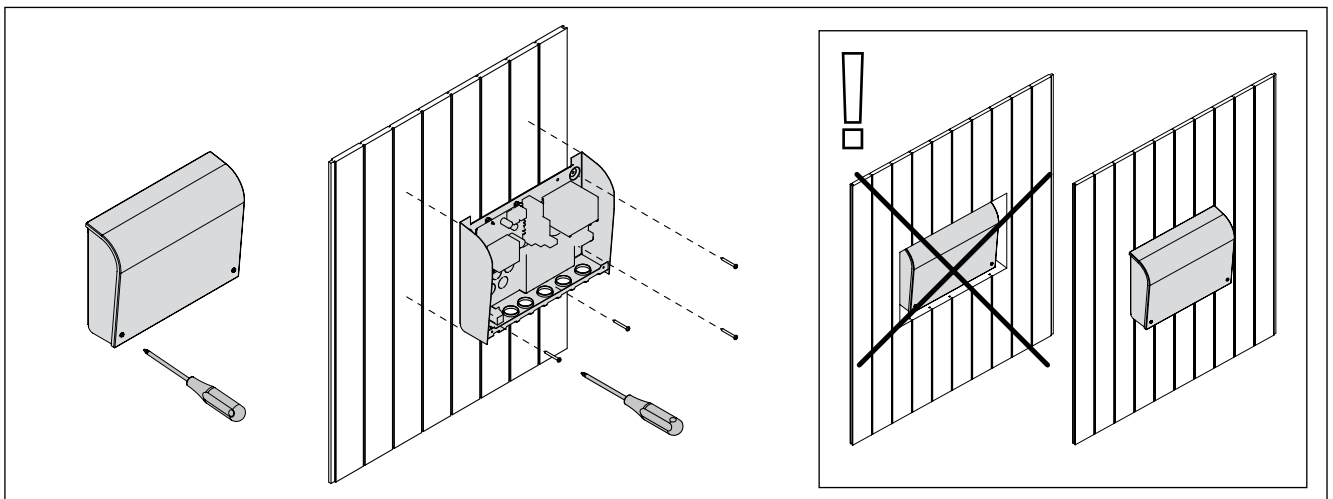


Figure 4.
Obrazek 4. Otevření silové jednotky a montáž na zed.

3.2.1. Electrical Connections

Figure 5 shows the electrical connections of the power unit.

3.2.1. Elektrické schéma zapojení

Obrazek 5. - elektrické schéma silové jednotky

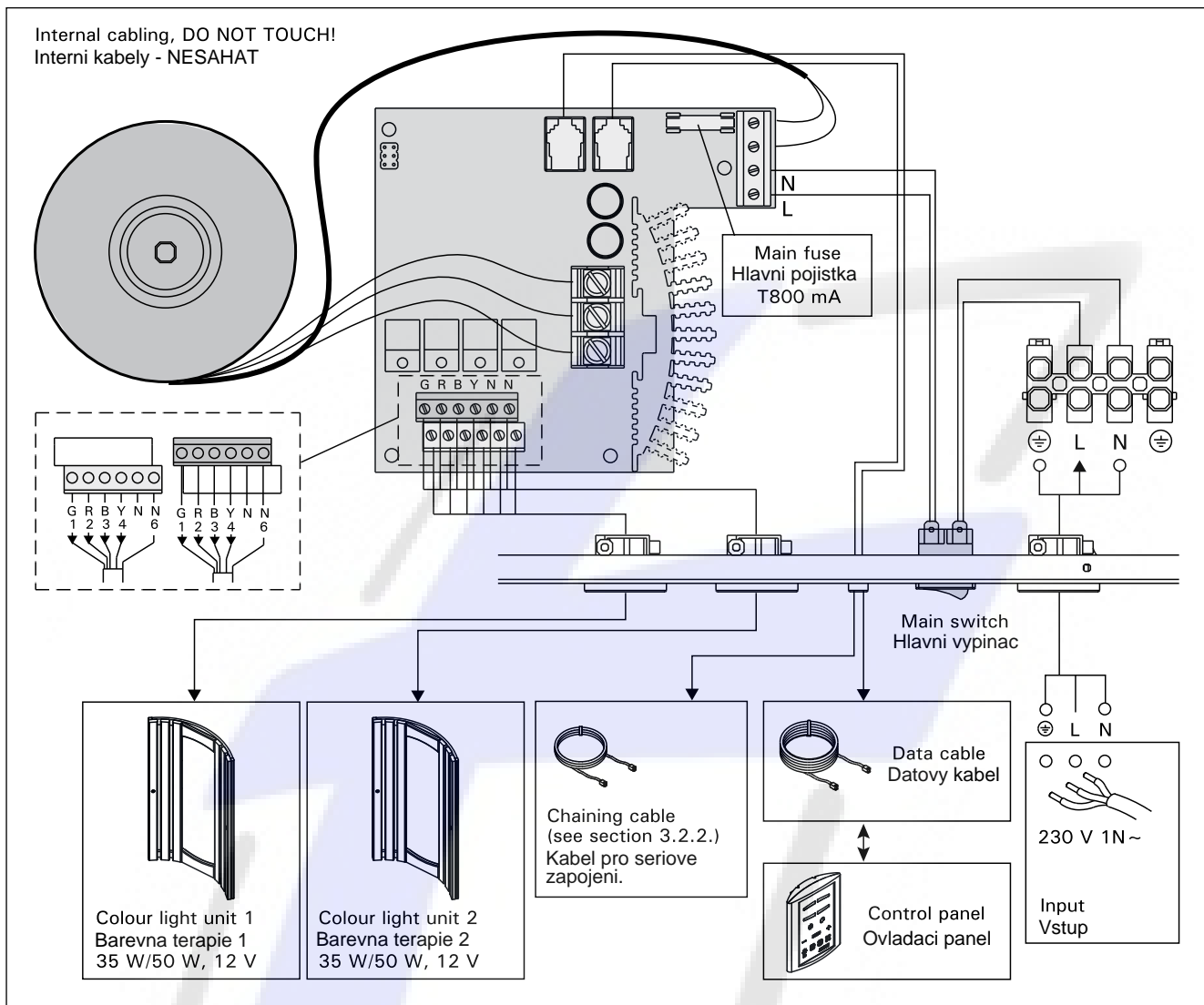


Figure 5. Electrical connections
Obrazek 5. Elektrické zapojení

3.2.2. Chaining Power Units

Up to 8 power units can be connected in series so that they share the same control panel. The connection principle is shown in figure 6.

3.2.2. Seriové propojení silových jednotek

Regulace umožňují seriové zapojení až 8 silových jednotek ovládané jedním ovládacím panelem.

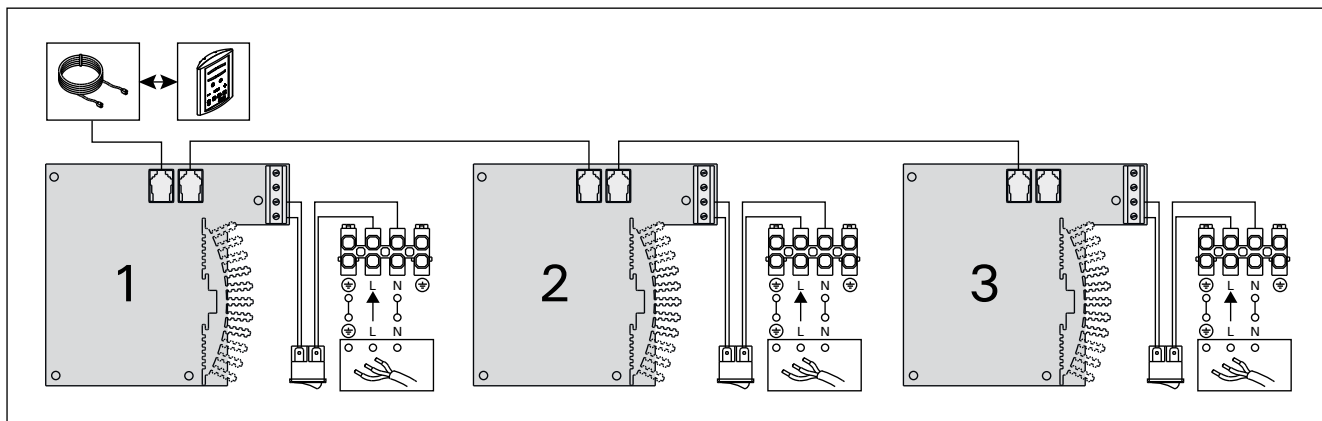


Figure 6.
Obrazek 6.

3.2.3. Power Unit Fuse Faults

If the main fuse has blown, service is required. The placement of the fuse in the power unit is shown in figure 5.

3.2.3. Problemy s pojistkami

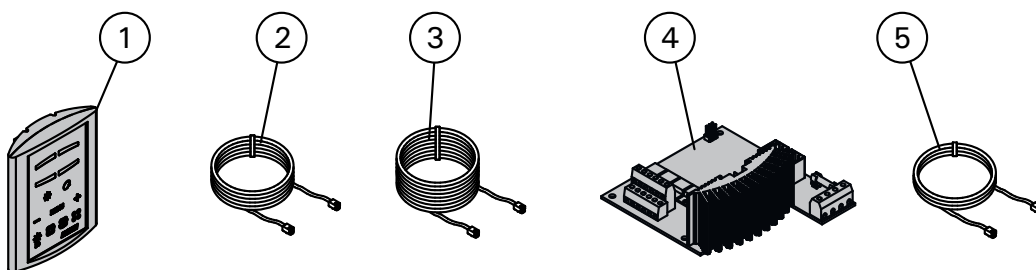
Když je hlavní pojistka vypalena. Vyměňte ji za stejný typ s totožnou hodnotou. Místo s pojistkou najdete na obr. 5.

POZOR !

Při výměně pojistek vypnete hlavní vypínač na silové jednotce a hlavní jističe k řídicí jednotce.

4. SPARE PARTS

4. Nahradni dily



1	Control panel (CG170T)	Panel (CG170T)	WX368
2	Data cable 5 m	Datovy kabel 5 m	WX311
3	Data cable extension 10 m (optional)	Datovy kabel prodlouzeny 10 m	WX313
4	Circuit board	Zakladni deska	WX369
5	Chaining cable 1,5 m (optional)	Seriový kabel 1,5 m	WX312

HARVIA

Harvia Oy
PL12
40951 Muurame
Finland

finská  sauna

Horavia s.r.o., Hněvkovského 30/65, Brno 61700, tel. 545 214 689, info@finskasauna.cz