

AF4, AF6, AF9



Instrukce pro instalaci a použití saunových kamen



Topné těleso je určeno k vytápění domácích saun na provozní teplotu. Topné těleso se nesmí používat k žádnému jinému účelu. Záruční doba, poskytovaná na topná tělesa a ovládací zařízení používaná v saunách, a využívaných rodinami, je dva 2 roky. Před použitím topného tělesa si důkladně přečtěte návod k použití.

POZNÁMKA!

Tyto pokyny k montáži a použití jsou určeny jak pro majitele nebo osobu zodpovědnou za provoz sauny, tak i pro elektrotechnika zodpovědného za montáž topného tělesa. Po dokončení montáže předá osoba zodpovídající za montáž tyto pokyny majiteli sauny nebo osobě, která je za její provoz zodpovědná.

Blahopřejeme Vám k Vaší volbě!



OBSAH

1. POKYNY K POUŽITÍ	3
1.1. Obecně.....	3
1.2. Ovládací tlačítka a součásti.....	4
1.3. Termostata ochrana přehřátí.....	6
1.3.1. Termostat	6
1.3.2. Kontrola přehřátí	6
1.4. Skládání topných kamenů.....	7
1.4.1. Přemísťování a přeskládání kamenů	8
1.5. Nastavení kamen v pohotovostním modu a první sepnutí.....	8
1.5.1. Standby mode, pohotovostní režim	9
1.5.2. Plný výkon.....	9
1.6. Vyhřátí sauny k použití	10
1.7. Polévání kamen vodou	10
1.7.1. Voda pro saunu.....	11
1.7.2. Teplota a vlhkost v sauně	11
1.8. Po saunování.....	11
1.9. Parní lázeň.....	12
1.10. Instrukce pro saunování	12
1.11. Upozornění.....	12
1.12. Řešení problémů.....	13
2. SAUNOVÁ KABINA	13
2.1. Izolace a materiál stín sauny....	13
2.1.1. Černání stín sauny.....	14
2.2. Podlaha sauny.....	14
2.3. Výkon topného tělesa.....	14
2.4. Větrání místnosti sauny.....	15
2.5. Vitrání místnosti sauny.....	15
3. POKYNY K MONTÁŽI	16
3.1. Před montáží.....	16
3.2. Místo instalace a upevnění na zem.....	16
3.3. Připevnění kamen na stěnu.....	17
3.4. Ochranná ohrádka kamen.....	17
3.5. Elektrické zapojení.....	17
3.6. Odolnost izolace saunových kamen.....	19
4. SOUČÁSTKY	19
Obědnávka „rychlo“ návodu.....	20

POKYNY K POUŽITÍ

1.1. Obecně

Harvia Forte je správným výběrem pro uživatele, jenž chodí do sauny vícekrát za týden a to ne v pravidelný čas. Saunová kamna jsou neustále připravena k použití pokud jsou ve stanby režimu. Uživatelé mohou snadno rychle vytopit místnost sauny a to během (5–15 min.) na teplotu kolem (+50...+60 °C).

Místnost se vytopí rychle pokud je víko kamen vyklopené a ventil vzduchu je otevřený. Samozřejmě musejí být kamna také zapnutá. Izolace kamen je vysoce efektivní, a proto stačí opravdu minimální energie pro udržování tepla v kamnech. Výhodou je také velký obsah kamenů které zvyšují kumulační efekt.

Denní spotřeba energie v režimu pohotovosti je pouze 4–6 kWh. Tato energie se následně dokáže rychle přeměnit v teplo v sauně.

Množství udržovaného tepla lze regulovat.

Teplota jádra (dutiny s kameny) by neměla spadnout pod 250C. Následně by voda naléváná na kamna pouze protékala na podlahu.

TECHNICKÉ UDAJE

Vyřívání / pohotovostní režim (HI/LO): 4 kW/440 W,
6 kW/660 W, 9 kW/1000 W

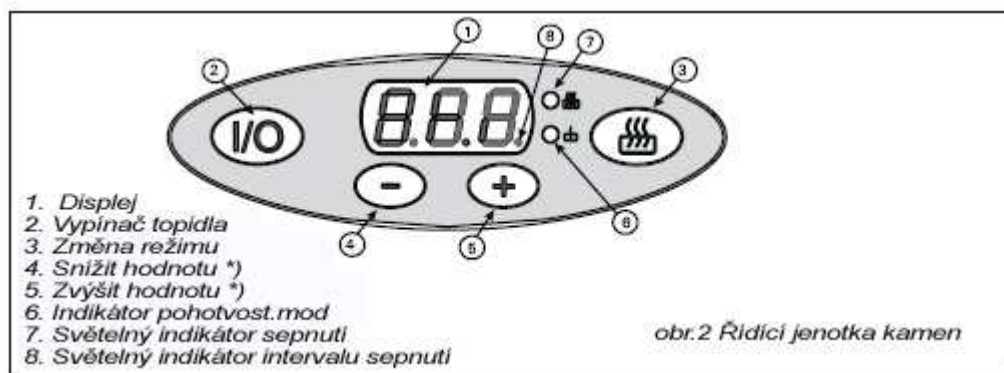
- Vyhřívání kamen je ovládáno elektronicky
- Termoelektrický článek typu AK slouží jako teplotní čidlo pro saunové kameny
- Teplota saunových kamenů může být nastavena v rozsahu od 220 do 280 °C na ovládacím panelu
- Přesnost teplotního měřítka v pracovním režimu (+/-) 1 °C
- Příkon je značen indikátorem 8
- Saunová kamna mají regulaci napětí (230 V 1N~) – např. pro transformátory
- Rozměry: šířka 500 mm, hloubka 535 mm, výška 830 mm
- Objem lávových kamenů 100Kg
- Saunová kamna mají FI schválení, byla schválena a podrobena všem předpisům vztahujícím se k certifikaci s označím CE.

1.2. Ovládací tlačítka součásti

1. Víko se silikonovým těsněním pro ovládání vypouštění tepla.
2. Držadlo víka.
3. „chytrý“ pant jenž drží víko pouze v poloze zavřené a nebo otevřené.
4. Regulátor přívodu vzduchu ve spodní části kamen. Regulátor ovlivňuje rychlost vyhřátí kamen. Ve vertikální poloze je přívod uzavřený, v horizontální otevřený.
5. Zobrazení s regulátorem
6. spínač energie

Zobrazení na regulátoru (1)

Zobrazuje HI nebo LO stav výkonu kamen. (vysoký a nízký). V nastavení nízkém (LO) se prostor s kameny vyhřívá na pohotovostním režimu. Tři topná tělesa jsou zapojena v kamnech seriově do jedné fáze. V nastavení vysokém (HI) se využívá veškerý výkon kamen : všechny



obr.2 Řídící jednotka kamen

tři tělesa jsou hvězdicově zapojena mezi fázemi.. Zobrazení na regulátoru zobrazuje teplotu protoru s lávovými kameny v Celsiových stupních pokud nebolo sepnuto tlačítko změny operace (3).

Když se desetinná čárka číslíce nejvíce v pravo rozsvítí (8), indikuje vstupní napětí (0 to 100 %). Například pokud v průběhu hodiny na nízké nastavení (LO) je desetinná číslíce zobrazena po dobu 30min trvale, energie použitá saunovými kamny se rovná $(30 \text{ min} / 60 \text{ min}) = 0,5 \times 660 \text{ W} = 330 \text{ W}$. Vzor je použit z kamen KkW. O co je kratší čas o to se posouvá rozsvícená desetinná čárka a o to více ekonomická jsou saunová kamna. Intervaly sepnutí mohou být také monitorovány pokud jsou kamna ve vysokém nastavení (HI), protože tlačítka termostatu spínají a vypínají výkon po dosažení teploty 300 °C.

I/O tlačítko (2)

Tlačítko I/O je určené pro vypnutí a sepnutí topných elementů. Pro provedení (sledujte obrázek 1 a 5). Indikátor se rosvítí pod tlačítkem I/O pro zobrazení pohotovostního režimu. Když jsou saunová kamna sepnutá zobrazení display zobrazí na chvíli tovární nastavení 220. Toto je také nejnižší teplota jenž může být nastavena. Následně zobrazovač ukáže v rozsahu 40 do 60, což je nejnižší možná teplota prostoru s kameny jenž může být zobrazena. V režimu plného výkonu může být nastavena teplota v rozsahu (220 do 280), přesnost zobrazení je (+/-) 1 °C.

Operační tlačítko změny (3)

V úvodním stavu jsou kamna v nízkém nastavení (LO). Pokud je nastaven vysoký výkon (HI), kamna jsou přepnuta do plného výkonu (4 kW, 6 kW nebo 9 kW) na jednu hodinu pro zajištění vyhřátého prostoru s kameny v průběhu sanování. Maximální výkon kamen může stoupat na ideální provozní teplotou 60C v závislosti na použitých kamnech, velikosti sauny a použité izolace. V tomto případě musí být přívod vzduchu plně otevřen na dostatečnou dobu. Pokud teplota v sauně příliš narůstá měli by jsme přpnout tlačítkem do stavu nízkého výkonu (LO) a ventil vzduchu by se měl uzavřít.

Tlačítka nastavení teploty (4 a 5)

Pro nastavení teploty prostoru s kameny se použije tlačítko (-) a5 (+) Držení tlačítka po delší dobu urychluje nastavení. Povolená teplota je 220–280 C.

Indikátory (6 a 7)

Zobrazují stav velikosti výkonu (LO) a 7 (HI). Dolní indikátor zobrazí teplotu pohotovostní a horní zobrazí výkon topidla.

1.3. Termostat a ochrana proti přehřátí.

1.3.1. Termostat

Teplota prostoru s kameny je kontrolována termostatem. Teplota je měřena za pomoci termosvorkového senzoru jenž následuje teplotu s velkou citlivostí s použitím výpočetního zařízení. Jelikož je termosvorkový senzor připevněn k pouzdru prostoru s kameny je jeho teplota stejná jako u kamenů. Dokonce i když je víko kamen zavřené a kamna jsou sepnutá do vysokého výkonu nenechá termostat vyhřát prostor na tolik aby se poničilo gumové těsnění. Gumové těsnění se dá navíc měnit. Kontinuální použití v pohotovostním režimu (AF4; 440 W,

AF6; 660 W a AF9; 1000 W) zajišťuje, že prostor s kameny vyzařuje okamžité po otevření víka teplo. Pokud je tlačítkem změny (operační tlačítko) sepnutý plný výkon, je teplota kamen nastavena na 300 °C. Tato teplota nemůže být nastavena s použitím tlačítek nastavení zvýšení a snížení hodnot 4 a 5 (obr. 2). Pokud je víko kamen zavřené v momentě kdy kamna fungují na plný výkon, je teplota (300 °C) dosažena mnohem rychleji.

1.3.2. Ochrana přehřátí kamen

Pokud teplota vyroste z nějakého důvodu příliš vysoko (přes 340 °C), Ochrana p řehřátí vypne natrvalo. Pro zobrazení se zobrazí chybová hláška Er3. Protože je ochrana přehřátí pevně spojena s vložkou s kameny reaguje rychle.



obr.3 Ochrana proti přehřátí

Dokud kamna nezchladnou nelze resetovat. Chybová hláška Er3 musí také zmizet z displaye. Mechanické tlačítko reset (obr 3) se používá pro odblokování mechnické ochrany přehřátí. Pouze kvalifikovaný elektrikář smí používat toto tlačítko. Pro reset musíte slyšet cvaknutí v tlačítku. Upozornění! Než stisknete resetovací tlačítko, je nejdříve nutné odstranit příčinu přehřívání.

- Je dost kamenů v zásobníku?
- Začínají kameny praskat a zapadávají do kamen těsněji.

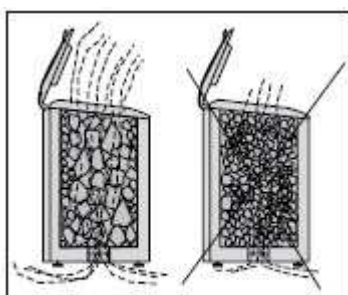
- Byla kamna zavřená a sepnuta na plný výkon?

1.4. Skládání lávových akumulčních kamenů.

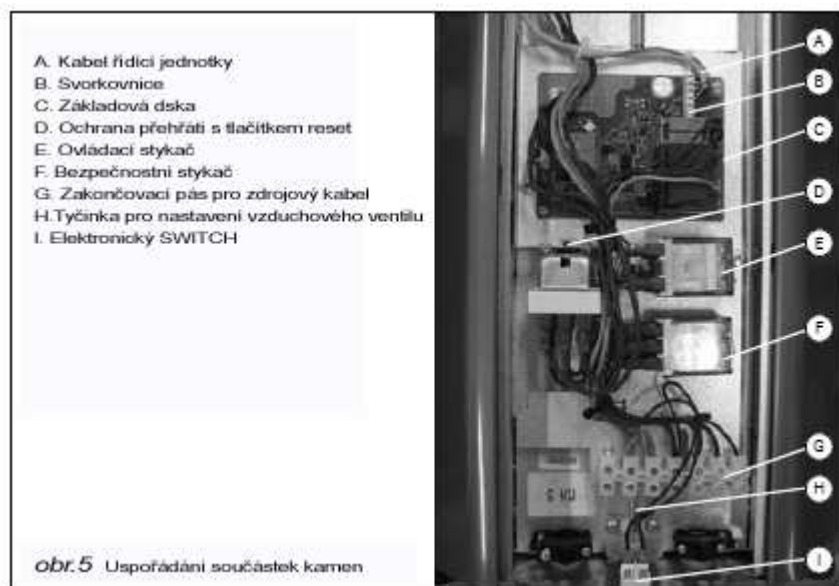
Kameny by měly mít průměr od 10 to 15 cm . **Kameny musí být určeny pro použití v kamnech. Keramické kameny a kameny tvarované , málo hranaté se nesmí používat. Přehřátí těles při velkém přístupu vzduchu může zničit kamna. Také měkké , mastkové kameny se nesmí používat. Kameny by měly být před použitím opláchnuté vodou pro odstranění prachu.** Kameny vložené do dutiny kamen by se měly navzájem opírat. Na druhou stranu by se kameny neměly mezi sebe tlačit násilně. Musí být zajištěno to , aby mezi kameny byly nějaké dutiny pro proudění vzduchu. Váha kamenů by neměla být v plné váze přenášena na topná tělesa podívejte se na obrázek 4. Topná tělesa nesmí být přitlačena k sobě navzájem. Celá dutin pro kameny by měla být dostatečně zaplněna kameny tak, by šlo zároveň pohodlně zavřít víko. **POZOR! Pokud vložíte do kamen Lehké kameny , měla by být kamna vyhřáta pro odstranění zbytkové vlhkosti.** Podívejte se na

1.5. "Sepnutí kamen do režimu pohotovosti poprvé".

Saunová kamna se nesmí používat bez zaplnění kameny! Záruka se nevztahuje na žádné poškození způsobené nesprávným použitím kamen a při použití kamenů , které nejsou továrně doporučené. Záruka se také nevztahuje na



obr.4 Plnění kamen kameny



obr.5 Uspořádání součástek kamen

Na poruchy způsobené malými, poškozenými nebo rozdrolenými kameny. Do kamen nesmí být vloženy žádné předměty jež naruší proudění přiváděného vzduchu. Mohou tak způsobit extrémní nárůst teploty v kamnech a jejich poškození nebo dokonce požár!

1.4.1. Přemísťování a přeskládávání kamenů

Kameny by měly být vyměněny vždy po tom , co úroveň neklesne alespoň jednou ročně. V závislosti na četnosti použití kamen by se kameny měly měnit jednou za 2-3 roky.

Pokud kameny vyměňujete odstraňte přenostně malé kameny a měkké kamny, které jsou obvykle dole v nádobě. Vždy nahřejte těleso , pokud jsou v nádobě vlhké kameny. Podívejte se na bod 1.5. “nastavení kamen do pohotovostního režimu poprvé“

1.5. Nastavení kamen do pohotovostního režimu poprvé“

Elektronické řízení kamen jemně reguluje kamna za použití spínačů I ve spodní části kontrolního panelu (obr. 5). Pokud je spínač v pozici sepnutí **ON**, indikátor pod **I/O** se rozsvítí pro znázornění režimu pohotovosti. V režimu pohotovosti nejsou kamna pod proudem. Osoba jež zapojí a instaluje kamna je nastaví do režimu pohotovosti. Pokud jsou saunová kamna sepnutá poprvé s kameny je nutné sepnutí na plný výkon (podívejte se také na kapitoly 1.5.1. a 1.5.2.) také za maximálního otevření vzduchového ventilu 4 (obr. 1) a víko 1 by mělo být otevřené (obr. 1). Velký prostor slávkovými kameny potřebuje nejméně 2-hodinový provoz a by vystoupala teplota jádra (dutiny) dostatečně vysoko. Je typické, že kamna vydávají charakteristický pach u tohoto prvního senutí. Podobný pach je vydáván při nové náplni kamen.

1.5.1. Pohotovostní režim „Standby“

Pro sepnutí kamen sepněte tlačítko **I/O**. Pro indikaci proudu zobrazuje panel zprávu nízký výkon LO (standby výkon) následovně s číslem , jež nám ukáže teplotu zásobníku s kameny (např. 24). V návaznosti indikátor 6 (obr. 2) se také rozsvítí. Teplota prostoru s kameny v jádře , může být nastavena na maximum 280 C Celsius stlačením tlačítka + 5 (obr. 2). Záporné tlačítko -4 (fig. 2) se použije pokud teplota byla nastavena na příliš vysokou hodnotu. Pro zajištění příjemné saunové lázně a dostatečné teploty v sauně , doporučujeme nastavení teploty jádra kamen na 260-280 C. Nízká úroveň nastavení pohotovostního (LO) je následně sepnuta a teplota prostoru s kameny byla dosažena dle potřeby. Příkon kamen může být zobrazen indikátorem 8 (obr. 2). Podívejte se na kapitolu “Zobrazení regulátoru.”

1.5.2. Plný výkon

Pro sepnutí do plného výkonu stiskněte jednou tlačítko 3 (obrázek . 2). Zobrazení regulátoru 1 (obr. 2) indikuje že vysoký režim HI byl nastavený (= plný výkon kamen) s epoužívá. Po chvíli nám zobrazení regulátoru ukáže aktuální teplotu prostoru s lávkovými kameny . Ve vysokém režimu plného výkonu HI, prostor saunových kamenů je vyhříván k hodnotě do 300 °C. Plný výkon se zruší vždy po jedné hodině, kdy kamna automaticky přepnou nastavení do režimu LO s indikátorem 6 (obr 2). Po prvním sepnutí kamen , musí být výko kamen a ventil přívodu vzduchu uzavřeny. Pokud se Vám zdá , že kamna stále vydávají pach , můžete nechat po nějakou dobu kamna otevřená spolu s otevřeným ventilem vzduchu a sepnutá stále na režim plného výkonu (HI). Aby jste měli opravdu příjemné první sanování ponechejte kamna celý jeden den vschládnout .

1.6 Vyhřátí sauny k použití

1.6 Heating the sauna room for a bath

After the heater has been properly pre-heated, the stones are ready for a bath at any time. However, a certain amount of time is needed to raise the temperature of the sauna room to a pleasant level. The size, wall materials and thermal insulation of the sauna room play a significant part in this respect. When the heater cover 1 (fig. 1) and the air circulation

valve 4 (fig. 1) are opened, the air flowing through the hot stones and the heating elements begins to heat up the room. To ensure that the thermal energy stored in standby mode remains in the heater stones despite the cooling effect of air currents and the water thrown on the stones, the heater power should be switched on during bathing using the operating button 3 (fig. 2). “HI” will be displayed on the screen for a while as an indication of the higher power and the indicator lamp 7 glows (fig. 2).

A well-insulated sauna room (see chapter 2.1. “Insulation and wall materials of the sauna room”) warms up to a proper bathing temperature in 5–15 minutes. Bathing requires no special preparations; just wait until the temperature reaches approximately 55 degrees Celsius. The best bathing temperature when using this heater model is +55 ...+ 60 °C. At this temperature, enough water can be used to produce a pleasant humidity in the sauna room. The same humidity conditions cannot be reached

at higher temperatures.

Use the adjuster on the air circulation valve 4 (fig. 1) to control the air current during bathing. The adjuster affects the position of the valve located under the stone space. The adjuster should first be fully open to make the temperature rise faster. If the temperature rises too high, it can be adjusted by closing the air circulation valve. Keep trying different positions until you find the one that keeps the sauna temperature relatively steady.

1.7. Throwing Water on Heated Stones

When the sauna room air warms up, it becomes dry and, therefore, it is necessary to throw water on the hot stones.

When the sauna room's basic temperature is +55 ...+ 60 °C, you can start bathing. If the basic temperature is very low, the cold, solid wall surfaces become wet.

The bather should throw water on the stones with a small ladle (approx. 0,2 l). The frequency will depend on the effect of the increasing humidity on the bather's skin. Humid air is easy to breath and the skin begins to sweat. Both too high a temperature and air humidity will give an unpleasant feeling.

The maximum volume of the ladle is 0,2 litres.

The amount of water thrown on the stones at a time should not exceed 0,2 l, because if an excessive amount of water is poured on the stones, only part of it will evaporate and the rest may splash as boiling hot water on the bathers.

Never throw water on the stones when there are people near the heater, because hot steam may burn their skin.

Note! Sauna water thrown on the stones cools the stones down and if thrown on the front edge of the heater's stone space, where the thermocouple sensor that follows the temperature is also located, it may cause a sharp drop in the temperature display screen reading. However, the reading will begin to rise towards the pre-set temperature as the heat is distributed throughout the stone space.

EN DE

11

Staying in the hot sauna for long periods of time makes the body temperature rise, which may be dangerous.

1.7.1. Sauna Water

The water to be thrown on the heated stones should meet the requirements of clean household water.

The factors essentially affecting the quality of water include the following:

- humuos content (colour, taste, precipitates); recommended content less than 12 mg/litre.
- iron content (colour, smell, taste, precipitates); recommended content less than 0,2 mg/litre.
- hardness – the most important substances are manganese (Mn) and calcium (Ca); recommended content of manganese 0,05 mg/l calcium less than 100 mg/litre.

Calcareous water leaves a white, sticky layer on the stones and metal surfaces of the heater. Calcification of the stones deteriorates the heating properties.

Ferrous water leaves a rusty layer on the surface of the heater and elements, and causes corrosion. The use of humous, chlorinated water and seawater is forbidden.

Only special perfumes designed for sauna water may be used. Follow the instructions given on the package.

1.7.2. Temperature and Humidity of the Sauna Room

Both thermometers and hygrometers suitable for use in a sauna are available. As the effect of steam on people varies, it is impossible to give an exact, universally applicable bathing temperature or percentage of moisture. The bather's own comfort is the best guide.

The sauna room should be equipped with proper ventilation to guarantee that the air is rich in oxygen and easy to breathe. See item 2.4. "Ventilation of the Sauna Room".

Bathing in a sauna is considered a refreshing experience and good for the health. Bathing cleans and warms your body, relaxes the muscles, soothes and alleviates oppression. As a quiet place, the sauna offers the opportunity to meditate.

1.8. After Bathing

When you have stopped bathing, make sure that the stones are dry and the timer is turned to zero before closing the heater lid. If the stones are still wet, the lid and the air circulation valve should be left open until the stones are dry.

Due to the large number of stones in the heater, it is economical to keep the standby power switched on continuously even if the sauna is not used on a daily basis. The reason for this is that it is rather slow to raise the temperature of the nearly 100 kilograms of stones to a level suitable for bathing (+280–300 °C).

1.9. Parní koupel

Kamna Vám dovolují užít si parní koupel

V rozdílném stylu.

- vejděte do kabiny sauny
- zapněte na topidlu tlačítko HI
- nechejte ventil vzduchové cirkulace zavřený
- otevřete víko
- polejte výrazně (0,2 l) vodou kameny

Touto cestou bude teplota zůstávat velice nízká, šajnová kabina bude vyplněna parou a bude to velmi podobné turecké sauně

Po parní koupeli, sauna by měla být důkladně vysušena zakrytím víka topidla

a ventil pro cirkulaci vzduchu a otevřený tak dlouho dokud

je to nezbytné. Sauna by také měla být dobře odvětrávána aby došlo k odstranění vlhkosti.

Nakonec, nastavte topidlo do pozice LO,

Zavřete ventil vzduchové cirkulace a zavřete víko topidla.

1.10. Instrukce pro umývání

•Začněte se svojí očistou na příklad kratší sprchou .

Zůstávejte v sauně tak dlouho jako je Vám příjemné

•Navzdory stanoveným saunovacím konvencím, neměly by jste osatní rušit ostatní hlasitými projevy.

•Nepolévejte saunové kamení příliš velkým množstvím vody, ostatním to nemusí být příjemné.

Zapomeňte na všechny problémy

•Ochladte svoji pokožku.

•Jestli jste v dobré zdravotní kondici, můžete si zaplavat.

•Důkladně se osprchujte. Doplněte tekutiny.

•Odpočiňte si po sanování , vyčkejte až se Váš puls vrátí do normálu a potom se oblékněte .

1.11. Varování

- mořské klima a vysoká vlhkost může způsobit korozi topidla
- Nenechávejte oblečení a ručníky v sauně na dosušení, možnost vzniku požáru. Nadměrná vlhkost může také poškodit elektroinstalaci.
- Udržujte bezpečnou vzdálenost od topidla , když je horké. Kameny a kovové části Vás mohou ošklivě popálit .
- Nepřilévejte moc vody na kameny.
- Voda , která se vypařuje, má teplotu nad bodem varu.
- Nenechávejte , děti , starší osoby, nebo tělesně postižené samotné v sauně.
- Individuální saunování konzultujte s lékařem.
- Rodiče zabezpečujte ochranu svých dětí před zraněním.
- Pokud v sauně chcete mít kojence, zkontrolujte to s praktickým dětským lékařem.
- věk ? hmotnost ? zdravotní stav ?
- Jak dlouho strávít v sauně ?
- Podlaha v okolí sauny může být kluzká, proto dávejte pozor.
- Do sauny nikdy nechoďte pod vlivem alkoholu, drog, silným medikamentů.

1.12. Řešení problémů

Když topidlo ztratí svoji teplotu , zkontrolujte

- standby mód výhřevu je v pozici LO a indikátor světla 6 je žhavý (symbol 2)
- termostatická ochrana proti přehřátí je permanentně vypnutá nyní v části topidla. Toto je případ kdy se topidlo kompletně ochladí a jediná cesta jak vyřešit nesprávnou funkci je reset funkce na topidle využívající tlačítko ochrana proti přehřátí

Uvidíte pozí

(symbol 3)

- elektrické vypínání je zapnuto
- pojistky jsou v dobrém stavu

Upozornění! The pin of rotatable fuses does not always fly off when the fuse blows. Jediná cesta jak se ujistit

, že pojistky nejsou vyhořelé je – nahradit je novými.

Jestliže se doba vyhřívání sauny postupně prodlužuje a trvá déle ji vytopit, zkontrolujte :

- jestliže množství kamení v topidle klesá, kamení časem může měnit svoje fyzikální vlastnosti , může se začít drolit a prskat , poté není cirkulace vzduchu v topidle správná a mění se i výhřevnost
- V tomto případě je nutné je vyměnit za nové .
- ventil pro cirkulaci vzduchu podle hlášení.

Chybová hlášení	
ER1:	Obvod tepelného senzoru poničen
ER3:	Obvod ochrany přehřátí poničen
ER4:	Spojení mezi horním a dolním plošným spojem poničené
ER5:	Okolní teplota řídicího panelu je příliš vysoká

2. Saunová kabina

2.1. Izolace a zdící materiály pro saunu

Elektricky vytápěná sauna , všechny pevné stěny s povrchem , který pohlcuje hodně tepla (jako jsou cihly, skleněné tvárnice, omítka ,etc.), musí být dostatečně zaizolovány, aby unikly tepla byly co nejmenší .

U konstrukce stěn a stropu can můžeme uvažovat o izolaci v případě , že :

Tloušťka izolačního materiálu (minerální vaty) uvnitř domu je 100 mm (minimum 50 mm).

Parozábranová ochrana se skládá z

Izolační papír – tvz. Aluminiová folie se zesíleným okrajem, který se dá lepit izolační páskou . Izolační papír umísťujeme v sauně lesklým povrchem, tak abychom jej viděli.

Dodržujte tyto pravidla :

- Musí zde být min 1 cm mezera mezi parozábranou a vlhkostní ochranou (doporučené).
- vnitřní stěna sauny je kryta 12–16 mm tloušťce panelu.
- dodržujte ventilační mezery na vrcholu stěny zakrývající konce stropního panelu.

Výkon kamen je částečně odvislý od výšky stropu v sauně – čím nižší tím lepší. (standard 2100–2300 mm, minimum 1900 mm).

Výsledkem je , že v sauně je menší objem prostoru , který je třeba vytápět.

Proto může menší výkon topidla někdy působit potíže. Strop lze jednoduše snížit stropními hranoly, nebo nosníky k požadované výšce stropu.

Prostor mezi nosníky a izolací je minimálně 100mm

Protože teplo putuje směrem nahoru , maximální vzdálenost , která je doporučena od lavice ke stropu je 1100–1200 mm.

Nezapomeňte ! Zkonzultujte s odborníkem, jaké části sauny jsou ohroženy nejvíce ohněm a nebezpečím vzniku požáru , důkladně izolujte .

NOTE! Ochrana stěn a stropu žáruvzdorným materiálem, jako je minerální vata

Může negativně ohrozit vlastnosti dřeva, dřevo velmi rychle vysychá a hrozí nebezpečí vzplanutí !

Nikdy nenechávejte v sauně jakékoli materiály u kterých hrozí nebezpečí vzplanutí (ručníky , osušky , prádlo)

2.1.1. Tmavnutí obkladového dřeva v sauně

Dřevěný materiál v sauně , palubky, lavice – časem tmavnou.

Proces stárnutí a tmavnutí dřeva se urychluje s působením slunce a také s vytápěním sauny topidlem.

Jestliže stěny v sauně byly chemicky nebo přírodně ošetřeny ,černání (tmavnutí) je později viditelné okolo saunových kamen v závislosti na použitém prostředku.

Tmavnutí pokračuje i v případě , že byly tyto prostředky použity s nezávislostí na tom , že mají větší odolnost vůči teplotě – je to přirozený proces. Tyto jevy byly v praxi pozorovány . Rozdrcený minerální materiál (kamení) může také negativně ovlivňovat zabarvení stěn v blízkosti šajnového topidla.

Odborníci doporučují instalovat topidlo ne v přílišné blízkosti lehce vzplanutelných materiálů

Maximální dovolená teplota u stropu v sauně nesmí překročit 140 Stupňů Celsia.

2.2 Podlaha v sauně

Due to a large variation in temperature, the sauna stones disintegrate in use.

Small pieces of stone are washed down on the sauna room floor along with the water thrown on the stones. Hot pieces of stone may damage plastic floor coverings installed underneath and near the heater.

A light-coloured joint grout, used for a tiled floor, may absorb impurities from the stones and water (e.g. iron content).

To prevent aesthetic damage (due to the reasons presented above) only dark joint grouts and floor coverings made of rock materials should be used underneath and near the heater.

such as walls covered with brick, glass block, concrete or tile, each square metre of said wall surface causes the cubic volume of the sauna to increase by 1,5 m³. The heater output is then selected according to the values given in the table.

Because log walls are heated slowly, the cubic volume of a log sauna should be multiplied by 1,5, and the heater output should then be selected on the basis of this information.

Note! We do not recommend that the AF heater be used in saunas having walls made from solid timber, brick or stone. Cold surfaces without cladding will “sweat” and leak water when bathing. In addition, the slow warming up of solid wall surfaces will prolong the time needed to raise the sauna room temperature.

2.4. Ventilation of the Sauna Room

Sufficient ventilation is extremely important for the sauna. The air in the sauna room should be changed six times per hour. The air supply pipe should be located at a minimum height of 500 mm above the heater. The pipe diameter should be about 50–100 mm.

The exhaust air of the sauna room should be taken from as far from the heater as possible, but near the floor level. The crosscut area of the exhaust air vent should be twice that of the supply air pipe.

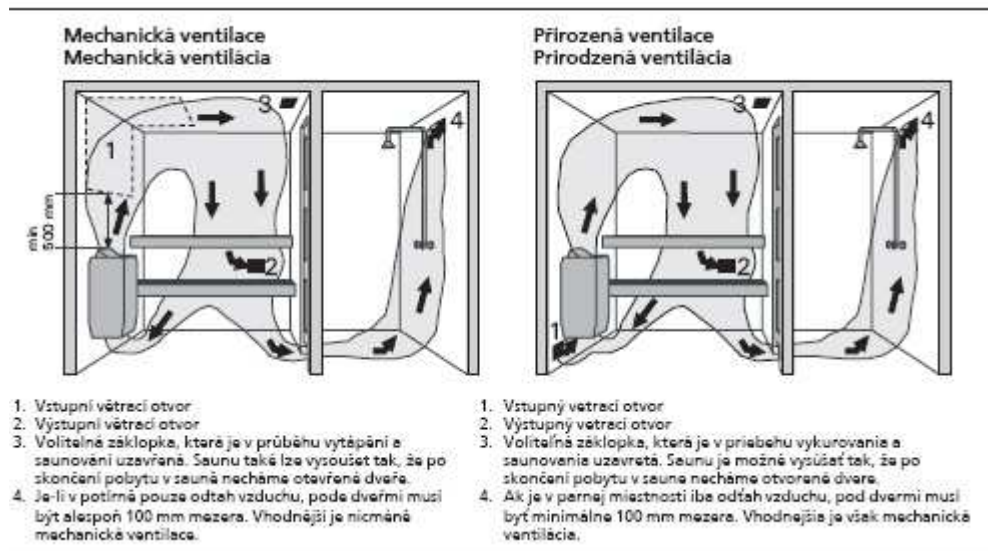
Exhaust air should be led directly into the air chimney, or, by using an exhaust pipe starting near the floor level, into a vent in the upper part of the sauna.

Exhaust air can also be led out through an exhaust air vent in the washing room through a 100–150 mm opening under the sauna door.

For the above-mentioned system, mechanical ventilation is necessary.

If the heater is mounted in a ready-made sauna, the instructions of the sauna manufacturer should be followed when arranging ventilation.

The series of pictures shows examples of ventilation systems for a sauna room. See fig. 6



2.5. Hygienic Conditions of the Sauna Room

Good hygienic standards of the sauna room will make bathing a pleasant experience.

The use of sauna seat towels is recommended to prevent sweat from flowing onto the platforms. The towels should be washed after each use. Separate towels should be provided for guests.

It is advisable to vacuum or sweep the floor of the sauna room in connection with cleaning. In addition, the floor may be wiped with a damp cloth.

The sauna room should be thoroughly washed at least every six months. Brush the walls, platforms and floor by using a scrubbing-brush and sauna cleanser.

Wipe dust and dirt from the heater with a damp cloth.

3. INSTRUCTIONS FOR INSTALLATION

3.1. Prior to Installation

Prior to installing the heater, study the instructions for installation, as well as checking the following points:

- The heater power should be suitable for the sauna room volume. Table 1 shows the directive minimum and maximum volumes for each heater output. A precondition for the given values is that the sauna room has well heatinsulated walls and a ceiling with timber cladding.
- Are there a sufficient number of high quality sauna stones?
- Is the supply voltage suitable for the heater?
- The fuses and the connection cables conform with valid regulations and their dimensions are in accordance with table 1.

- If the house is heated by electricity, does the pilot circuit (contactor) require a supplementary relay to make the pilot function potentialfree, because voltage control is transmitted from the heater when it is switched on?
- The location of the heater fulfils the minimum requirements concerning safety distances given in fig. 7.

It is absolutely necessary to ensure that the installation is carried out according to these values. Neglecting them can cause a risk of fire.

- **Note! We do not recommend that the AF heater be used in saunas having walls made from solid timber, brick or stone. Cold surfaces without cladding will “sweat” and leak water when bathing. In addition, the slow warming up of solid wall surfaces will prolong the time needed to raise the sauna room temperature.**
- **Only one electrical heater may be installed in the sauna room.**

3.2. Installation Place and Floor-Attachment of Heater

The AF heater is fixed to the floor. It can be directly placed on a wooden floor provided that the effect of the heater's weight of approx. 130 kg on the substructure is taken into consideration. Place the heater on its platform in a straight orientation on its adjustable feet, and fasten it to the platform at opposite corners using the fasteners supplied with the heater.

Install the heater so that the operating switches are easy to use and it is easy to throw water on the stones.

The heater should be positioned so that the heater

Kamna Model a rozméry	Výstup	Výkon pohotovost.	Velikost sauny			Napájení 400 V 3N~		Napájení 230 V 1N~	
			Kubický objem	Výška	Podívejte se na 2.3.	Kabel mm ²	pojistka	Kabel mm ²	pojistka
Šířka 500 mm Hloubka 535 mm výška 830 mm Váha 30 kg Kameny 100 kg			min m ³			max m ³	min mm	Podívejte se na obr 9. Průměry odpovídají pouze napájecím kabelům	
	kW	W				mm ²	A	mm ²	A
AF4	4,0	440	5	8	1900	5 x 1,5	3 x 10A	3 x 6	1 x 25A
AF6	6,0	660	7	12	1900	5 x 1,5	3 x 10A	3 x 6	1 x 35A
AF9	9,0	1000	10	15	1900	5 x 2,5	3 x 16A	3 x 10	1 x 50A

Tabulka 1 instalace kamen

lid directs the steam from the hot stones to one side and not directly towards the bathers.

3.3. Installation of the Heater in a Recess

The heater can be mounted in a recess with a minimum height of 1900 mm. See figure 8.

3.4. Safety Railing

If a safety railing is built around the heater, the minimum distances given in figure 7 must be observed.

3.5. Electrical Connections

The heater may only be connected to the electrical network in accordance with the current regulations

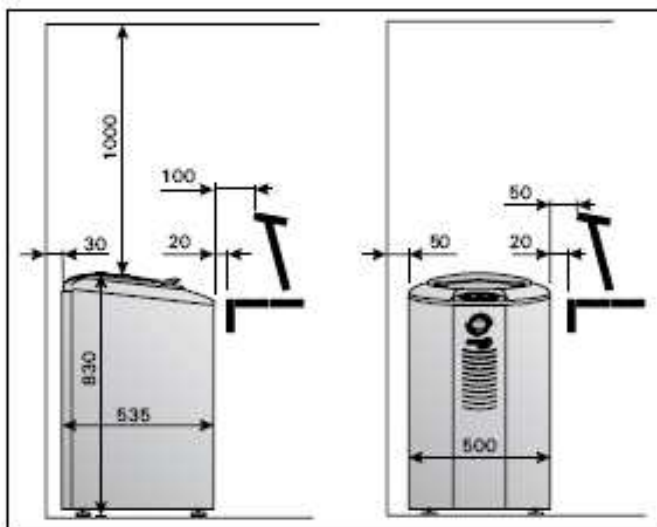
by an authorised, professional electrician.

The electrical connections must be made as specified in the installation instructions.

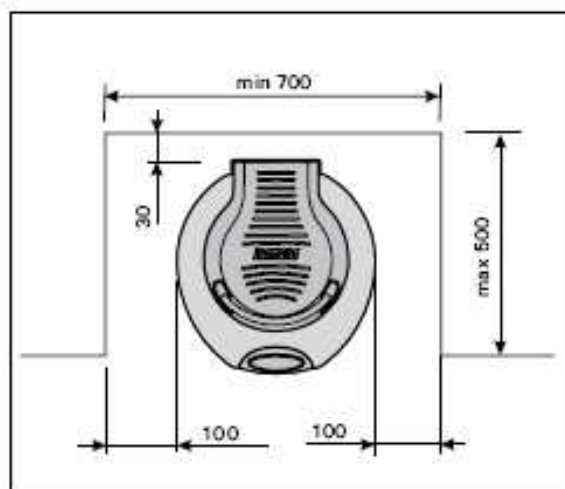
In addition to the power feed, the terminal strip of the heater also features an additional connector unit (P) for external live control of electric heating. See figure 9.

The control cable for electrical heating is brought directly into the junction box of the heater, and from there to the terminal block of the heater along a rubber cable with the same thickness as that of the connection wire. For example, a cable suitable for a 6 kW heater is 2 x 1,5 mm² H07RN-F.

The heater is semi-stationarily connected to the junc



Obr.7 Minimální bezpečné vzdálenosti v mm



Obr.8 Instalace kamen do výběžku

tion box on the sauna wall. The connection cable must be of rubber cable type H07RN-F or its equivalent.

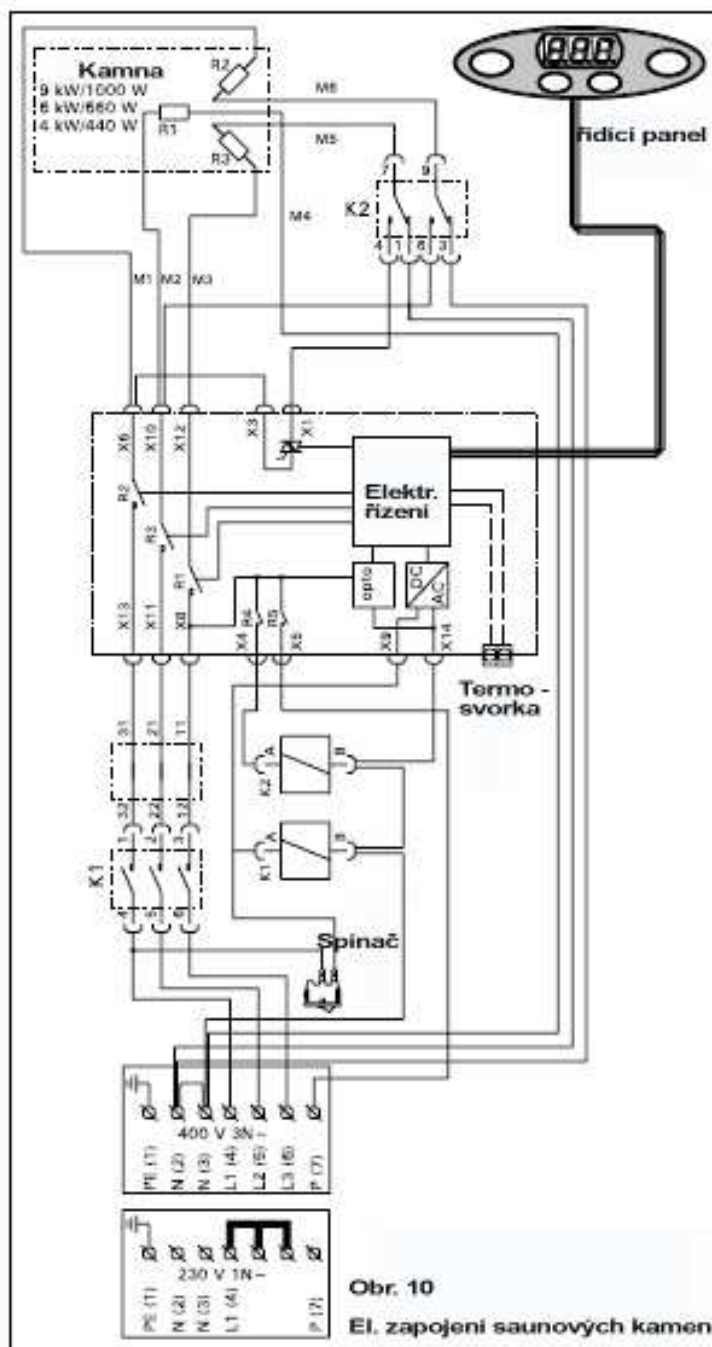
NOTE!. Due to thermal embrittlement, the use of PVC-insulated wire as the connection cable of the heater is forbidden. The junction box must be splashproof, and its maximum height from the floor must not exceed 50 cm.

If the connection and installation cables are higher than 100 cm from the floor in the sauna or inside the sauna room walls, they must be able to endure a minimum temperature of 170 °C when loaded (for example, SSJ). Electrical equipment installed higher than 100 centimetres from the sauna floor must be approved for use in a temperature of 125 °C (marking T125).

Further instructions concerning exceptional installations can be obtained from local electrical authorities.



Obr. 9 Zapojení kamen



Obr. 10

El. zapojení saunových kamen

KONEC SAUNA ROOM 12 str

1.1. Účel elektrického topného tělesa:

1.4. Polévání horkých kamenů vodou

Vzduch v sauně se s narůstající teplotou stává suchým. Proto je nutné topné kameny polévat vodou, aby zůstala v sauně požadovaná úroveň vlhkosti vzduchu. Vlhkost vzduchu v sauně se odvíjí od množství vody nalité na kameny. Při správné vlhkosti vzduchu se uživatel sauny potí a snadno se mu dýchá. Poléváním kamenů pomocí malé nabíračky by měl uživatel sauny cítit vliv vlhkosti vzduchu na své pokožce. Vysoká teplota a vlhkost vzduchu způsobují nepříjemný pocit. Dlouhodobý pobyt v horké sauně způsobuje nárůst

řesné teploty, což mûže být zdravotnì nebezpeèné. Objem nabíraèky by nemìl pøekroèit 0,2 litru. Pøi polévání kamenû nepouívejte více vody neã 0,2 l, protoãe pøi vitím mnoãství vody hrozí, ãe se vypaøí pouze její èást a zbytek mûže jako vaøící voda opaøit uívatele sauny.

1.4.1. Saunová voda

Voda pouívaná k polévání kamenû musí splòovat poãadavky na èistou vodu pro domácnost. Faktory ovlivòující kvalitu vody zahrnují následující:

obsah neèistot (zabarvení, zápach, usazeniny);
doporuèený obsah: ménì neã 12 mg/litr;
obsah ãeleza (zabarvení, zápach, chu», usazeniny);
doporuèený obsah: ménì neã 0,2 mg/litr;
tvrdost vody - nejvýznamnjí látky jsou mangan (Mn) a vápník (Ca); doporuèený obsah pro mangan 0,05 mg/litr, vápník ménì neã 100 mg/litr.
Vápenatá voda zanechává bílý, lepivý potah na povrchu kamenû a kovových površích topného tělesa. Usazování vápníku na kamenech sniãuje jejich topné vlastnosti.

èelezitá voda zanechává rezavý potah na povrchu topného tělesa a topných prvcích, a zpùsobuje korozi. K polévání se nesmí pouívat kalná, chlorovaná ani moøská voda.

Je moãné pouívat pouze parfémy urèené výslovnì pro pouítí v saunì. Dodrãujte pokyny uvedené na obalu.

1.4.2. Teplota a vlhkost v saunì

K dispozici jsou teplomìry i vlhkomìry vhodné pro pouítí v saunì. Vzhledem k tomu, ãe úèinky páry na jednotlivce se liší, není moãné stanovit pøesnou, vèeobecnì platnou hodnotu teploty a relativní vlhkosti. Nejlepším vodítkem je proto vlastní pocit uívatele sauny.

Sauna musí být vybavena odpovídajícím vitráním, které zajistí dostateèný obsah kyslíku ve vzduchu a snadné dýchání v saunì. Viz odstavec 2.4. „Vitrání v saunì”.

Pouívaní sauny se považuje za osvìtující záátek pøínosný pro zdraví. Saunování èistí a ohøívá tělo, uvolòuje svalstvo, uklidòuje a odstraòuje starosti. Jako klidné místo poskytuje sauna pøíleãitost k meditaci.

1.5. Pokyny k pouítí sauny

Zaèiňte osobní hygienou, napøíklad sprchou.

V saunì zùstaòte tak dlouho, jak je Vám to pøíjemné.

Nerušte ostatní uívatele sauny hlasitým hovorem.

Neobtíãujte ostatní uívatele sauny nadmìrným poléváním kamenû.

Zapomeòte na vèechny své problémy a uvolníte se.

Ochlazujte svou pokoãku podle potøeby.

Pokud vám to zdraví dovolí, mûžete si zaplavat, pokud je k dispozici bazén.

Po pouítí sauny se důkladnì umyjte. Dejte si èerstvou vodu nebo jiný nealkoholický nápoj, abyste vyrovnali obsah tekutin v těle.

Chvilí odpoèívejte a poèkejte, neã se váš tep vrátí do normálního stavu, pak se teprve obléknìte.

1.6. Upozornìní

Moøký vzduch a vlhké podnebí mûže zpùsobit korozi kovových povrchù topného tělesa.

Nenechávejte v saunì schnout odívy, protoãe to mûže zpùsobit vznik poãáru. Nadmìrná vlhkost vzduchu mûže zpùsobit poãkození

elektroinstalací.

Technical data

TECHNICKÉ ÚDAJE

Heating/standby power (HI/LO): 4 kW/440 W,

6 kW/660 W, 9 kW/1000 W

VYHŘEVNÝ/ZALOŽNÝ VÝKON (VYSOKÝ/NÍZKÝ)

- Heating power is electronically controlled
- OHŘEVNÁ SILA JE ELEKTRONICKY ŘÍZENÁ.
- A K-type thermocouple serves as the temperature
- TERMoeLEKTRICKÝ ČLÁNEK TYPU „K“, SLOUŽÍ JAKO TEPLŮTNÍ

sensor for the sauna stones

SENSOR PRO SAUNOVÉ KAMENY.

- Sauna stone temperature can be adjusted in the
- TEPLŮTA SAUNOVÝCH KAMENŮ MUŽE BYT NASTAVENA

range from 220 to 280 °C at the control panel

V ROZSAHU OD 220 DO 280 °C NA OVLADACÍM PANELU.

- Temperature measurement accuracy within
- PŘESNOST TEPLŮTNÍHO MĚŘENÍ BEHEM

operating range (+/-) 1 °C

PRACOVNÍHO ROZMĚRÍ +/- 1 °C

- Input power indicated by indicator lamp 8
- PŘÍKON JE OZNACOVÁN KONTRŮLNÍ LAMPŮU 8
- The heater provides voltage control (230 V 1N~)
- KAMNA MAJÍ REGULACI NAPĚTÍ

for external power reduction, for example

NAPŘÍKLAD VNĚJŠÍ SNÍŽENÍ VÝKONU.

- Heater dimensions: width 500 mm, depth 535
- VELIKOST KAMENŮ: ŠÍŘKA 500MM, HLoubKA 535MM

mm, height 830 mm VÝŠKA 830MM

- Amount of stones approximately 100 kg
- MNOŽSTVÍ KAMENŮ PŘÍBLÍŽNĚ 100 KG

The Forte heaters are FI approved and comply with

KAMNA FORTE JSOU SCHVALENA A PODROBĚNA

all the regulations applicable to CE marked equipment.

VŠEM PŘEDPISŮM VZTAHUJÍCÍCH SE NA VYBAVENÍ S OZNACENÍM CE.

Proper authorities monitor that the regulations

SPRAVNÍ ÚŘADY KONTROLUJÍCÍ REGULACE

are being followed.

SE ŘÍDÍ TAKTO:

1.2. Operation switches and parts

CINNOST VYPINACŮ A SOUCASTEK

1. Cover with silicone rubber gasket used to control

KRYT SE SILIKONOVÝM TESNĚNÍM JE POUŽÍVÁN PRO OVLADÁNÍ

the heat emitted.

VADANÉHO TEPLA.

2. Handle to safely open and close the cover.

BEZPEČNĚ ZACHAZET PŘI OTEVÍRÁNÍ A ZAVÍRÁNÍ DVEŘÍ.

3. The cover hinge is equipped with a spring-loaded

4. ZAVĚS VÍKA JE OPATŘEN ODPRUŽENÝM

latching device that keeps the cover either open

ARETACNÍM MECHANIZMEM, KTERÝ PŘIDRŽUJE VÍKO BUD OTEVŘENÉ

or closed.

NEBO ZAVŘENÉ.

4. The adjuster on the air circulation valve is used

5. SERÍŽOVAC VENTILU PRO CÍRKULACÍ VZDUCHU SLOUŽÍ

to open and close the valve at the bottom of

K OTRVÍRÁNÍ A ZAVÍRÁNÍ ZAKLOPKY NA ŠPODU KAMENŮ.

the heater. The position of the air circulation

UMISTENI VENTILU OVLIVNUJE ZPUSOB,
valve affects the way in which the sauna heats
KTERYM SE SAUNA ZAHRIVA.

up. When the control is in the vertical position,
když JE KONTROLKA VE VERTIKALNI (SVISLE) POLOZE,
the air circulation valve is closed. The valve is
CIRKULACNI VENTIL VZDUCHU JE ZAVREN.

open in the horizontal position.

VENTIL JE OTEVREN V HORIZONTALNI (VODOROVNE) POLOZE.

5. Control and display panel.

KONTROLNI A ZOBRAZUJICI PANEL.

6. Electric switch.

ELEKTRICKY VYPINAC.

Display screen (1)

DISPLEJ

The screen displays either the HI or LO operation

OBRAZOVKA UKAZUJE BUD ,HI, NEBO ,LO, CINNOST.

state. In the LO state, the stone space is heated up

V POZICI ,LO, JE KAMENOVY PROSTOR ZAHRIVAN

using standby heat. The heater's three heating elements

UZITIM REZERVNIHO TEPLA. TRI ZAKLADNI VYHREVNE PRVKY KAMEN

are connected in series to one phase. The HI

JSOU SPOJENY V RADE DO FAZE.

state uses all of the heating power of the heater: the

POZICE ,HI, POUZIVA CELKOVOU VYHREVNOST KAMEN:

1. Display screen
2. Heater on/off switch (I/O button)
3. Operating button
4. Temperature adjustment button (-)
5. Temperature adjustment button (+)
6. Standby mode indicator light
7. Heater power indicator light
8. Power interval indicator light

the heating elements of the three-phase electric systém

ELEKTRICKE TRIFAZOVE TOPNE TELESO

are star-connected between phases. The display

JE SPOJENO DO HVEZDY MEZI FAZEMI.

screen indicates the temperature of the stone space

OBRAZOVKA SIGNALIZUJE TEPLITU KAMENOVEHO PROSTORU

in degrees Celsius unless the operating button (3)

VE STUPNICH CELSIA POKUD SE TLACITKO ZNOVU STLACI.

has been recently pressed.

When the decimal point of the rightmost digit (8) on the

když SE DESETINNA CARKA KRAJNI PRAVE CISLICE NA DISPLEJI
display is lit, it indicates the power input (0 to 100 %)

ROZSVITI, SIGNALIZUJE TO PRIKON ODEBRANY KAMNY

taken by the heater from the mains. For example, if

Z HLAVNIHO PRIVODU. Například když BEHEM HODINY

during an hour on LO setting the decimal point is lit for

V ,LO, POZICI JE DESETINNA CARKA DOHROMADY ROZSVICENA

30 minutes altogether, the power used by the heater

PO DOBU 30TI MINUT, VYKON VYUZITY KAMNY SE ROVNA

equals to $(30 \text{ min} / 60 \text{ min}) = 0,5 \times 660 \text{ W} = 330 \text{ W}$.

$0,5 \times 660 \text{ W}$ (30 MIN, 60 MIN) TENTO PRIKLAD SE VZTAHUJE

The example is from a 6 kW heater. The shorter the

K 6TI KW KAMNUM. CIM KRATSI DOBU JE DES. CARKA ROZSVICENA,

time the decimal point is lit, the more economical the

TIM KAMNA PRACUJI EKONOMICTEJI.

heater is. The power intervals can also be monitored

INTERVALY VYKONU MOHOU BYT také MONITOROVANY

while the heater capacity setting is HI, because the

během DOBY, KDY JE KAPACITA KAMEN ,HI, PROTOZE

thermostat switches the heating power on and off once

TERMOSTAT BUD ZAPINA NEBO VYPINA VYHREVNOST,
the set value of 300 °C has been reached.
JAKMILE NASTAVENA HODNOTA DOSAHNE 300°C.

I/O button (2)

VYP/ZAP TLACITKO

The I/O button is used to switch the heater heating
TLACITKO SE POUZIVA K VYPNUTI A ZAPNUTI
elements on and off. For this to happen, the electric
ZAKLADNICH VYHREVNYCH JEDNOTEK KAMEN.
switch must be switched on (see figures 1 and 5).

ABY K TOMU DOSLO musí BYT ZAPNUT ELEKTRICKY VYPINAC.

The indicator light burns under the I/O button to
INDIKATOROVE SVETILKO ROZSVICENE POD I/O TLACITKEM

indicate standby mode. When the heater is switched
SIGNALIZUJE USPORNY REZIM. Když SE KAMNA ZAPNOU
on, the display screen shows the factory setting
DISPLEJ NA CHVILI UKAZUJE TOVARNI NASTAVENI 220.

220 for a while. This is the lowest temperature that
TO JE NEJNIZSI TEPLOTA, která MUZE BYT NASTAVENA.

can be set. After this, the display shows a number
NASLEDNE SE NA DISPLEJI UKAZE CISLO V ROZMEZI OD
in the range from 40 to 60, which is the lowest
40 DO 60, COZ JE NEJNIZSI TEPLOTA V KAMENOVEM PROSRORU,
stone space temperature that can be displayed. In
která SE MUZE ZOBRAZIT.

the operating temperature range (220 to 280), the
při RIZENEM TEPLONIM ROZSAHU (220 - 280)
accuracy of the display is (+/-) 1 °C.

JE PRESNOST DISPLEJE (+/-) 1°C.

Operating button (3)

OVLADACI TLACITKO

In the initial state, the heater is at the lower state

(LO). When the HI state is selected, the heater is
switched on to full capacity (4 kW, 6 kW or 9 kW)
for one hour to ensure that the stone space stays
warm during the bath. The maximum heater capacity
may raise the temperature of the sauna room from
the ideal 60 degrees Celsius to a higher temperature,
depending on the size, wall materials and insulation
of the room. In this case, the heater cover and air
circulation valve must be left fully open for long
enough. If the temperature of the room rises too
high, the operating button should be used to switch
back to LO state and/or the air circulation valve
should be closed.

The heater automatically returns from HI to LO
state in one hour. The display screen goes back to
showing the current temperature of the stone space
a few seconds after the operating button has been
used to switch to the HI or LO state.

Temperature adjustment buttons (4 and 5)

The temperature adjustment buttons 4 (-) and 5
(+) are used to set the stone space to the required
temperature. Holding the button down speeds up
the setting process. The permitted temperature is
220–280 degrees Celsius.

Indicator lights (6 and 7)

Indicator lights 6 (LO) and 7 (HI) are used to show which state is in use. The lower light indicates standby heat and the upper light represents heater power.

1.3. Thermostat and overheat protector

1.3.1. Thermostat

Heating of the stone space is monitored by a thermostat. The temperature is measured using a thermocouple sensor that follows the temperature very closely and an electronic, processor-controlled measuring device. Because the thermocouple sensor is fixed to the casing of the stone space, the sensor is at the same temperature as the stones. Thanks to the short, pre-set connection time, the thermostat maintains the temperature of the stone space very close to the selected value. Even if the heater cover were closed and the heater turned on to full capacity, the thermostat would not let the temperature of the heater rise high enough to damage the rubber gasket. If, however, the gasket is damaged for some reason, it can be replaced.

Continuous use of standby heat (AF4; 440 W, AF6; 660 W and AF9; 1000 W) ensures that the stone space can provide heat as soon as the heater cover is opened.

When the operating button is used to set full heater capacity (HI), the heater temperature is set to 300 °C. This temperature cannot be set using the temperature adjustment buttons 4 and 5 (fig. 2). If the heater cover is closed while the heater operates at full capacity, the pre-set temperature of the stone space (300 °C) can be achieved more quickly.

1.3.2. Overheat protector

If, for some reason, the temperature of the heater rises too high (over 340 °C), the overheat protector protects the heater by permanently switching off the current in the heating elements. To signify this, the error message Er3 flashes on the display. Since the sensor of the overheat protector is closely connected to the upper part of the stone

space, it reacts quickly to changes in the temperature of the chamber.

The overheat protector cannot be reset to allow current to flow to the heating elements until the heater has cooled down and the temperature has fallen below the switch-off value. The error message Er3 must also disappear from the display. The mechanical reset button (see figure 3) is used to reset the overheat protector. Only a qualified electrician should operate the reset button. To reset the protector, press the button until you hear a click.

The reason for the malfunction must be determined before the button is pressed:

- Are there enough stones?
- Have the stones started to crumble and pile up more compactly in the stone space?

- Has the heater been on for a long time at full capacity with the cover closed?

1.4. Piling of the Sauna Stones

The sauna stones for a heat-storing electric heater should be 10 to 15 cm in diameter. The sauna stones must be solid blocks of stone specially intended for use in the heater. **Ceramic, light or porous stones, stones with a small number of edges and stones of equal size must not be used. They may hinder the air circulation in the stone space and cause the heating elements to overheat and become damaged. Also using of soft soapstones as sauna stones is forbidden.**

Stone dust should be washed off before piling the stones. The stones are piled on the bottom of the heater's stone space and the grate in between the heating elements (resistors) so that the stones support one another. The stones should not be piled too tightly to allow the air to freely flow through the stone space. The weight of the stones should not lie on the heating elements. The stones should not be piled too tightly, so that air can flow through the heater. See Figure 4. The stones should be not wedged between the heating elements. The heating elements should neither be in contact with the walls of the stone space nor touch one another. The entire stone space should be filled with stones, but there should be enough space for the lid to close properly.

Note! When the stones have been placed inside the heater, the heater should be warmed up to remove moisture from the stones. See item 1.5. "Setting the heater in standby mode and heating it for the first time".

The heater should not be used without stones!

The guarantee does not cover any faults caused by the use of stones not recommended by the plant. Neither does the guarantee cover any

blocking the heater ventilation.

No such objects or devices should be placed inside the heater stone space or near the heater that could change the amount or direction of the air flowing through the heater, thus causing the resistance temperature to rise too high, which may set the wall surfaces on fire!

1.4.1. Repositioning and Replacing of Stones

It is recommended that the stones be repositioned every time the stone level has stopped descending or no less than once a year. Depending on the frequency of use, the stones should be replaced with new ones at intervals of every 2–3 years. When repositioning or replacing the stones, the small pieces of stone should be removed from the bottom of the heater

and the stones that have become “soft” should be replaced. The heater should be warmed up to remove moisture from the new stones. See Point 1.5. “Setting the heater in standby mode and heating it for the first time”.

1.5. Setting the heater in standby mode and heating it for the first time

The electronics of the heater are switched on and off using the small electric switch with a swing mechanism I at the bottom of the front panel (fig. 5). When the switch is in the **ON** position, the indicator light under the **I/O** button burns as an indication of the standby mode. In standby mode, the heater heating elements do not carry current. The person installing the heater sets it in standby mode when making the electrical connections.

When the heater is switched on for the first time after the stones have been put in place, it should be run at full capacity (see chapters 1.5.1. and 1.5.2.)

1 open (fig. 1). The big stone space needs at least two hour-long heating periods at full capacity to ensure that the temperature of the chamber rises high enough. When the heater is switched on for the first time, both the heater and the stones emit odour. To remove this, the sauna room needs to be efficiently ventilated. These actions should also be taken when stones are rearranged or added to the heater.

1.5.1. Standby mode

To switch the heater on, press the **I/O** button. To indicate that current has been connected to the heating elements, the display shows the message LO (standby power) followed by a number, which signifies the current stone space temperature (for instance 24). In addition, indicator light 6 (fig. 2) is lit up. The temperature of the stone space can be set to a maximum of 280 degrees Celsius by pressing the **+** button 5 (fig. 2). The minus button 4 (fig. 2) is used to lower the temperature if it has been set too high.

To ensure a pleasant bath and sufficient heat, we recommend that the temperature of the chamber be set at 260-280 degrees Celsius. Standby heat (LO) is now switched on and the temperature of the stone space has been set as required.

The electric power consumption of the heater can be monitored using indicator lamp 8 (fig. 2). See the section “Display screen.”

1.5.2. Full capacity

To switch on to full capacity, press the operating button 3 (fig. 2) once. The display screen 1 (fig. 2) indicates that the HI state (= full heater capacity) is in use. After a while, the screen will display the current temperature of the stone space. In the HI state, the stone space temperature increases towards the set value of 300 °C. Full capacity is switched on for only one hour at a time, after which the heater automatically switches to the LO state with indicator light 6 burning (fig 2). After initial heating, the heater cover and air circulation valve must be closed. If the stone chamber seems to emit odours, the cover and valve can be left open for a while as

the heater operates at full capacity (HI). To get a really good bath, wait for one full day to allow the heat to distribute itself evenly in the closed stone space.

1.6 Heating the sauna room for a bath

After the heater has been properly pre-heated, the stones are ready for a bath at any time. However, a certain amount of time is needed to raise the temperature of the sauna room to a pleasant level. The size, wall materials and thermal insulation of the sauna room play a significant part in this respect. When the heater cover 1 (fig. 1) and the air circulation

valve 4 (fig. 1) are opened, the air flowing through the hot stones and the heating elements begins to heat up the room. To ensure that the thermal energy stored in standby mode remains in the heater stones despite the cooling effect of air currents and the water thrown on the stones, the heater power should be switched on during bathing using the operating button 3 (fig. 2). "HI" will be displayed on the screen for a while as an indication of the higher power and the indicator lamp 7 glows (fig. 2).

A well-insulated sauna room (see chapter 2.1. "Insulation and wall materials of the sauna room") warms up to a proper bathing temperature in 5–15 minutes. Bathing requires no special preparations; just wait until the temperature reaches approximately 55 degrees Celsius. The best bathing temperature when using this heater model is +55 ...+ 60 °C. At this temperature, enough water can be used to produce a pleasant humidity in the sauna room. The same humidity conditions cannot be reached at higher temperatures.

Use the adjuster on the air circulation valve 4 (fig. 1) to control the air current during bathing. The adjuster affects the position of the valve located under the stone space. The adjuster should first be fully open to make the temperature rise faster. If the temperature rises too high, it can be adjusted by closing the air circulation valve. Keep trying different positions until you find the one that keeps the sauna temperature relatively steady.

1.12. Troubleshooting

If the heater loses its heat, check that

- the standby heat is in the LO position and the indicator light 6 is burning (fig 2).
- the thermostat overheat protector has permanently switched off the current in the heating elements. This is the case if the heater cools down completely and the only way to solve the malfunction is to reset the heater using the overheat protector reset button. See fig. 3.
- the electric switch is turned on.
- the fuses in the fuse box are in good condition.

Note! The pin of rotatable fuses does not always fly off when the fuse blows. The only way to make sure that the fuses used for the heater have not blown is to replace them.

If the rising of the sauna room temperature has slowed down, check whether:

• the level of the stone space has descended, ie, the stones have disintegrated and become tighter and, therefore, the air flow through the stone space is partly obstructed. Reposition the stones if necessary and replace the “soft” ones.

• the air circulation valve moves and the position is according to instructions.

Error messages / Fehlermeldungen

ER1: Temperature sensor measuring circuit broken /

ER3: Overheat protector's measuring circuit broken

ER4: Connection between upper and lower card interrupted

ER5: Temperature of the control panel's environment too high



autorizovaný dodavatel

Horavia s.r.o.
Hněvkovského 30/65
617 00 Brno
tel. 545 214 689
info@finskasauna.cz